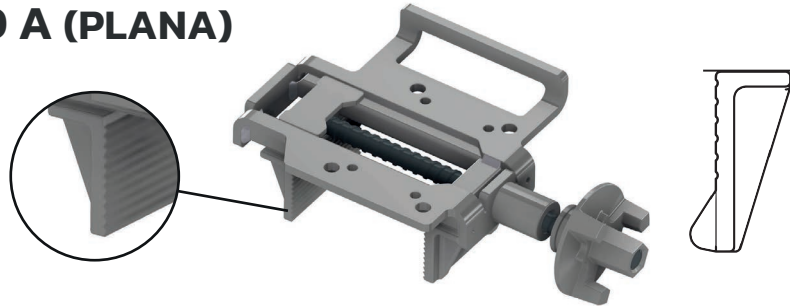


GAMA DE VIBRACIÓN

MORDAZAS

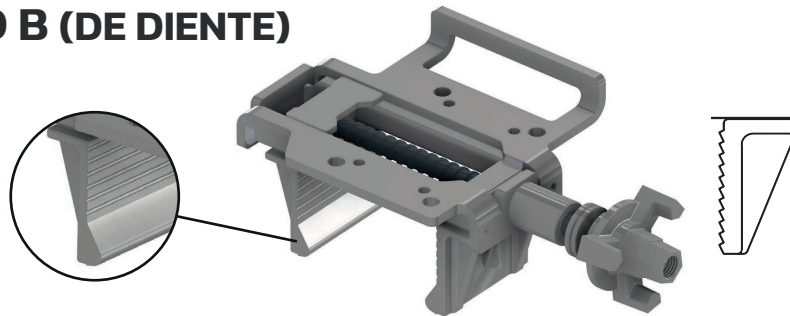
Para vibradores externos

TIPO A (PLANA)



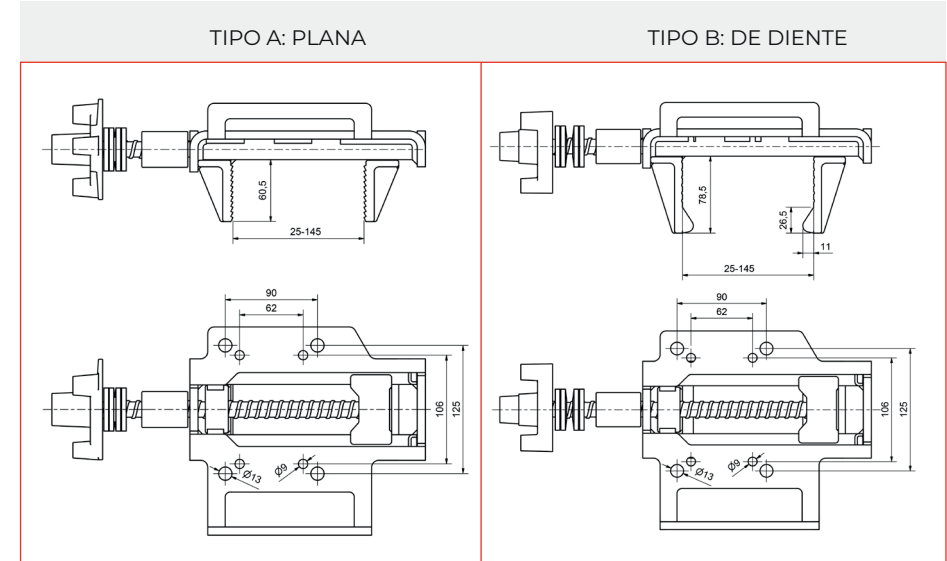
Modelo ref. 242054 Peso de la mordaza: 4,5kg Apertura máx: 145mm

TIPO B (DE DIENTE)



Modelo ref. 242055 Peso de la mordaza: 5kg Apertura máx: 134mm

Medidas



Compatibilidad con encofrados

TIPO A: PLANA	TIPO B: DE DIENTE
<ul style="list-style-type: none"> -DOKA: H 20, Top 50, FF 20 -PERI: VT 20K, GT 24, VARIO GT 24 -HÜNNEBECK: H 20, R 24, GF 24, ES 24 -MEVA: H 20 -NOE: H 20 -PASCHAL: H 20 	<ul style="list-style-type: none"> -DOKA: Framax XLife, Alu Framax XLife -PERI: Trio -MEVA: StarTec, Mammut -NOE: NOEtop

*Para compatibilidad con otros modelos y marcas de encofrado, consultar.

- Las mordazas disponen de correa de seguridad
- Gracias a su acople rápido, ahorran tiempo en el montaje y operación

- Mordazas disponibles para los modelos VEAFF 650, VET/VEM 100, 150 y 300
- Los tornillos de fijación no van incluidos en las mordazas

*Ref. 42201: 8mm para VEM/VET 100/150; y Ref. 42101: 12mm para VEM, VEM 300 y VEAFF