

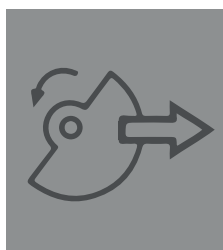
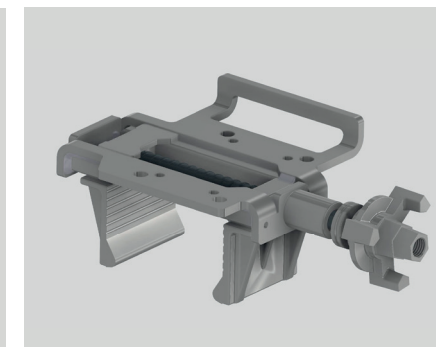
GAMA DE VIBRACIÓN

VET/VEM

Vibradores externos



- La mordaza dispone de correa de seguridad
- Compatible con diferentes tipos de encofrados (Consultar)
- Mordazas disponibles para los modelos VET/VEM 100, 150 y 300
- Para todo tipo de usos: Prefabricados, encofrados, tolvas, mesas, cintas y cribas vibrantes...



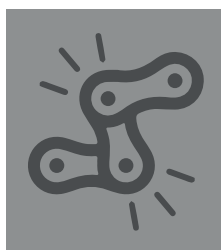
+
Fuerza regulable

La regulación de excéntricas permite un ajuste a un amplio rango de necesidades.



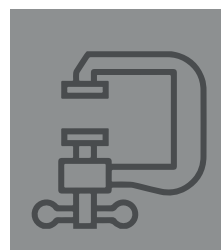
+
Protección IP65

Carcasa hermética que protege al equipo ante agentes externos como polvo y lluvia.



+
Resistencia

Carcasa de aluminio de alta resistencia para una larga vida en condiciones de trabajo adversas.



+
Acople rápido

Mordazas opcionales compatibles con distintos encofrados, ahorrando tiempo en el montaje y operación.

Datos Técnicos

MODELO	Peso (kg)	Fuerza centrífuga (Kg)	Corriente nominal (A)	Oscilaciones (r.p.m.)	Dimensiones CxDxE (mm)	Dimensiones Fijación AxB (mm)	Cable (m)	Conexión	Diámetro Ø G (mm)
VET 100	5,1	99	0,2	3000	231x131x159	62-74x106	2	400 V3 ~ 50Hz	9
VET 150	7,3	197	0,35	3000	231x131x159	62-74x106	1	400 V3 ~ 50Hz	9
VET 300	10,5	311	0,52	3000	273x155x175	90x125	1	400 V3 ~ 50Hz	13
VET 600	16,3	516	0,96	3000	362x208x210	120x170	1	400 V3 ~ 50Hz	17
VET 800	21,1	788	1,45	3000	362x208x210	120x170	1	400 V3 ~ 50Hz	17
VET 1600	52,6	1571	2,94	3000	421x229x262	140x190	1	400 V3 ~ 50Hz	17
VEM 100	6,5	99	0,5	3000	231x131x159	62-74x106	2	230 V1 ~ 50Hz	9
VEM 150	7,3	197	1,1	3000	231x131x159	62-74x106	1	230 V1 ~ 50Hz	9
VEM 300	10,5	311	1,15	3000	273x155x177	90x125	1	230 V1 ~ 50Hz	13